



RAPIDE, EFFICIENTI, prive di vibrazioni

COME IN UNA FAVOLA,
DA SOGNO A REALTÀ.
MA SOLO CON IL
SISTEMA GIUSTO

Quante volte l'officina deve combattere coi tempi di produzione, col rispetto di precisi livelli di produttività? E, ovviamente, di qualità del pezzo lavorato. Rilavorazioni e scarti devono essere ridotti al minimo, se non addirittura eliminati. E cosa dire di quella "spina nel fianco" rappresentata dalle vibrazioni? Insomma, la lavorazione di un pezzo che risponde alle specifiche sia di progetto che di gestione processo è tutto fuorché semplice. Lo sa chi quotidianamente è impegnato in produzione, ma lo sa anche chi è impegnato a fornire soluzioni per lavorazioni meccaniche di alta precisione, che soddisfino i moderni requisiti di efficienza. In sintesi: indipendentemente dal ruolo, si sta parlando di "qualcosa" di sfidante. Attenzione: sfidante, ma non impossibile! E BIG KAISER ha raccolto la sfida.

Dalla parte della modularità

La sfida nella sfida è quella della modularità. Il costo del magazzino è significativo, ma lavorazioni diverse richiedono utensili e attrezzature adeguate: non si può prescindere! O forse sì? In effetti si può, facendo affidamento su una soluzione basata sulla modularità.

Cosa è un sistema modulare? È un "insieme" di utensili e accessori intercambiabili, specificatamente progettati per eseguire lavorazioni col grado di precisione desiderato. Gli utensili vengono "personalizzati" in funzione della applicazione, adattandosi in maniera ottimale alle caratteristiche richieste, sia geometriche (diametri, profondità, etc.) che di processo (grado di finitura, livello di precisione, etc.). Modularità vuol dire dare soddisfazione ai requisiti richiesti dalle va-

rie lavorazioni, con un numero limitato di utensili e attrezzature a magazzino, opportunamente e velocemente assemblabili. Si parla, tipicamente, oltre che di utensili, di gambi, riduzioni e prolunghie, barre, smorzatori delle vibrazioni, adattatori per pinze e, affinché la modularità sia assicurata, è indispensabile la compatibilità degli attacchi. E qui entra in gioco CK di BIG KAISER.

Versatilità e compatibilità

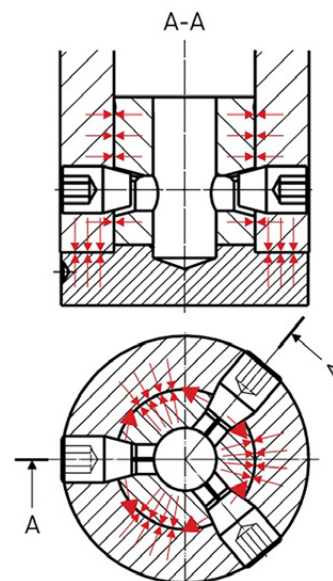
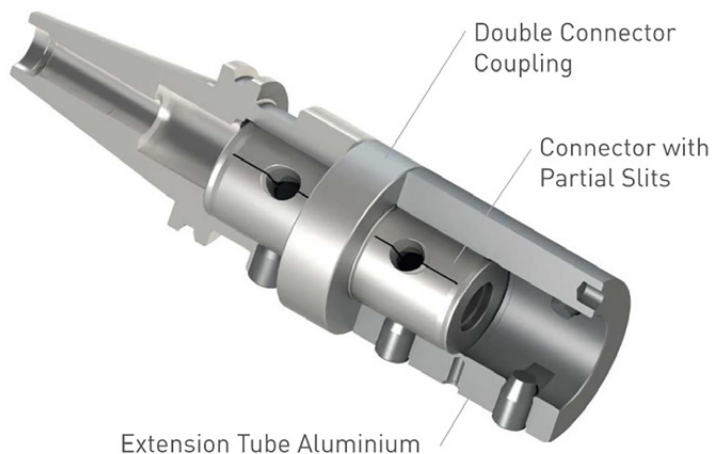
Il sistema modulare CK di BIG KAISER è un sistema di utensili molto versatile e comprende, oltre a teste di sgrossatura, teste di alesatura di precisione, utensili a ponte e molti accessori.

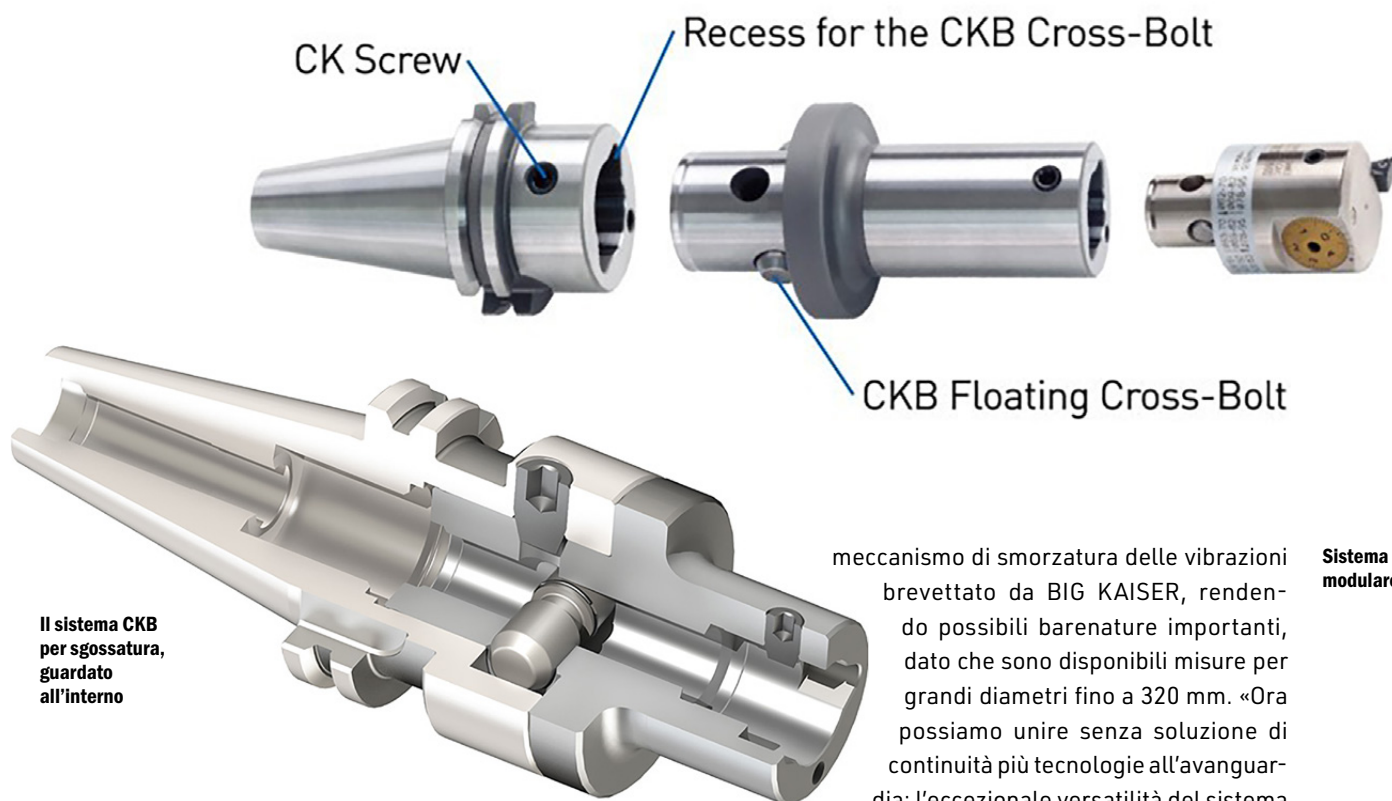
Basato su una connessione cilindrica con vite di bloccaggio radiale, il sistema CK è sottoposto a continui miglioramenti, in modo da rispondere sia alle diverse esigenze del mondo manifatturiero, sia all'evoluzione tecnologica delle macchine utensili. La compatibilità con gli utensili esistenti è un prerequisite essenziale, e tutti i componenti sono disponibili a magazzino. «Il sistema CK è compatibile con tutti gli attacchi macchina e consente ai clienti di creare gruppi di utensili specifici in base alle loro esigenze, compresi gli utensili con prolunghie per la lavorazione di cavità profonde. - spiega Giampaolo Roccatello, Chief Sales & Marketing Officer Europe di BIG KAISER - La forza della semplicità è dimostrata da come è assicurato il bloccaggio: da una semplice vite. Quindi i componenti sono bloccati con facilità, senza dover ricorrere ad attrezzatura o utensili speciali, ed in modo assolutamente sicuro». Le elevate forze di precarico e le ampie aree di contatto garantiscono la massima rigidità, a prescindere dalla lavorazione che si va a eseguire. La grande stabilità fa sì che la centratura del CK sia sempre molto precisa, anche quando la modularità coinvolge più attrezzature, e la centratura è sempre un requisito fondamentale, così come fondamentale è il grado di accuratezza dell'intercambiabilità, con un errore radiale massimo di 2µm.

BIG KAISER PRECISION TOOLING: CHI SEI?

Fondata nel 1948, BIG KAISER progetta, produce e commercializza utensili sofisticati e soluzioni per lavorazioni meccaniche di alta precisione. Con 170 dipendenti a livello globale, le filiali BIG KAISER si trovano in Svizzera, in Germania e negli Stati Uniti. La gamma di prodotti, realizzata al 100% in Svizzera e in Giappone, comprende più di 20.000 utensili di precisione conformi ai più severi standard di qualità; tra questi: porta pinze, mandrini idraulici, teste di alesatura, taglienti e strumenti di misura. Azienda che da sempre anticipa le tendenze di mercato ponendo una particolare attenzione all'adesione ai principi di Industry 4.0 con un focus su innovazione, precisione e sicurezza, BIG KAISER sviluppa e produce autonomamente i componenti elettrici ed elettronici delle sue soluzioni, quali display digitali, sistemi di misura, e sistemi per il controllo e il monitoraggio via wireless degli utensili di barenatura e alesatura. BIG KAISER è parte del gruppo BIG Daishowa, che impiega 900 dipendenti nel mondo.

BIG KAISER CKN





Il sistema CKB per sgrossatura, guardato all'interno

meccanismo di smorzatura delle vibrazioni brevettato da BIG KAISER, rendendo possibili barenature importanti, dato che sono disponibili misure per grandi diametri fino a 320 mm. «Ora possiamo unire senza soluzione di continuità più tecnologie all'avanguardia: l'eccezionale versatilità del sistema di utensili modulari CK, la tecnologia anti-vibrazione di Smart Damper e i nostri utensili a ponte, che facilitano le operazioni di sgrossatura e barenatura di precisione fino a 320 mm. - sottolinea Giampaolo Roccatello - Con l'introduzione di questa nuova famiglia di utensili a ponte, continuiamo a spingere nella direzione dell'innovazione nelle soluzioni per la barenatura profonda di fori di grande diametro. Progettati per soddisfare diversi settori industriali, questi utensili a ponte saranno particolarmente apprezzati nelle applicazioni del settore energetico, della difesa, dell'aerospaziale e della produzione di motori di grandi dimensioni».

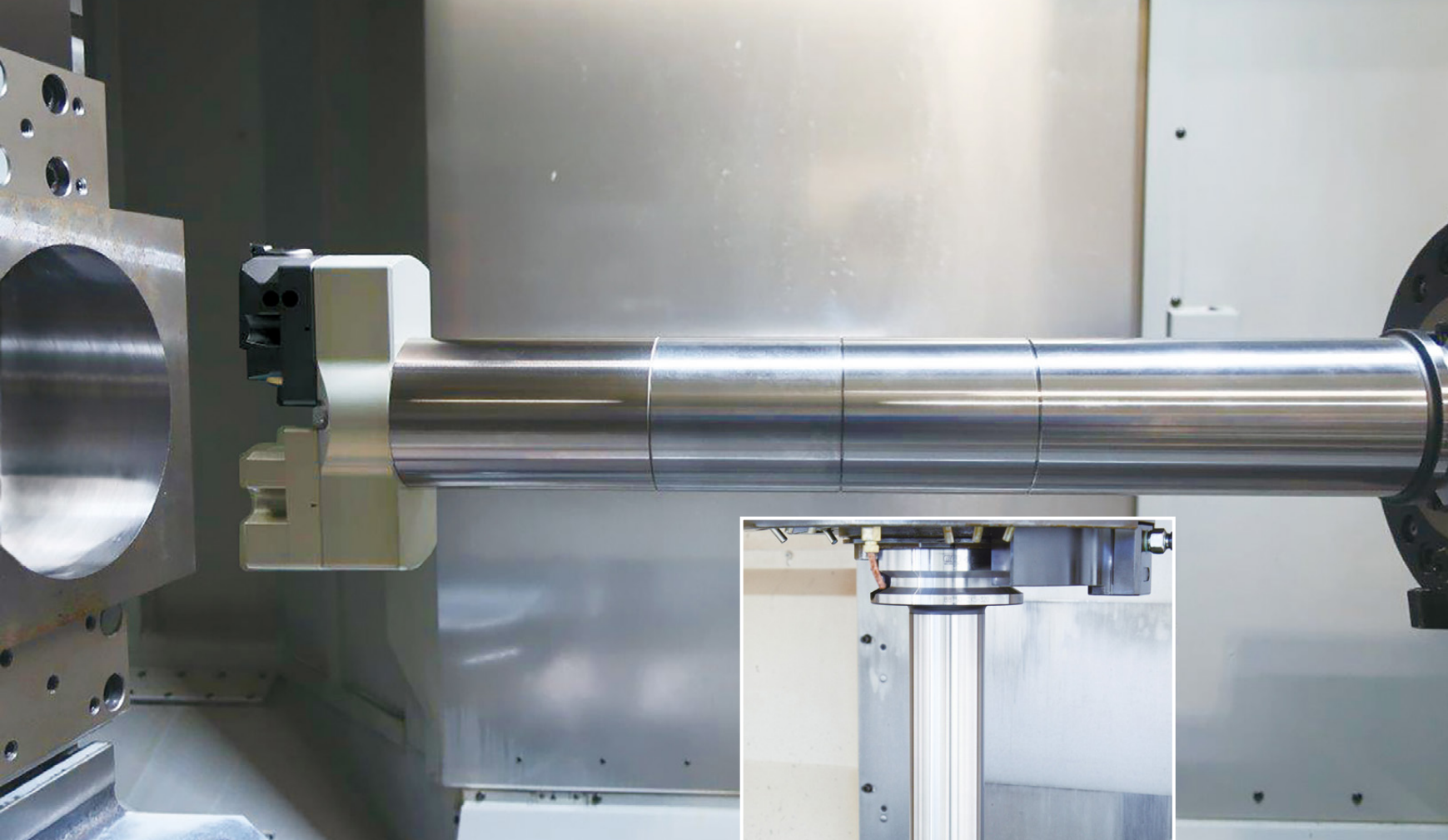
Sistema modulare CK

Se si parla di barenature...

La crescita della famiglia CK è continua, tanto che, di recente, si è resa disponibile la tecnologia anti-vibrazioni Smart Damper per gli utensili a ponte compatibili con il sistema modulare di attacchi CK. La nuova famiglia di utensili a ponte compatibile con l'attacco CK è particolarmente interessante dato che si tratta di utensili pensati per garantire la massima efficienza nelle operazioni di alesatura, sia in sgrossatura sia in finitura. Proprio in virtù della modularità, è altrettanto interessante l'ulteriore integrazione con Smart Damper, il

La modularità di CKN





Il sistema CK e le grandi barenature

...o di sgrossatura

La sgrossatura, si sa, è la lavorazione con grossi volumi asportati: anche in questo caso BIG KAISER ha ampliato la gamma di utensili modulari CK con nuovi modelli dedicati. La nuova testa Smart Damper SW con attacco CK1, CK2 e CKB3 integra la rinomata tecnologia antivibrante di BIG KAISER, che riduce al minimo il fenomeno delle superfici vibrato. Grazie a queste nuove aggiunte, il sistema modulare CK è ora compatibile con l'intera gamma di utensili SW per sgrossatura, e questo rende le teste SW più versatili che mai e aumenta la già notevole stabilità



Smart Damper al lavoro



delle connessioni compatibili con CK. «Le teste Smart Damper SW garantiscono un'efficienza di alesatura sei volte superiore, una profondità di taglio doppia e condizioni di taglio tre volte superiori rispetto ai sistemi di sgrossatura tradizionali» ha dichiarato Giampaolo Roccatello. «La tecnologia Smart Damper rende le lavorazioni più rapide, efficienti e prive delle indesiderate vibrazioni». Grazie all'integrazione della tecnologia Smart Damper si riduce la distanza tra il meccanismo di smorzamento e il tagliente, che è la fonte delle vibrazioni. Questo aumenta gli effetti di smorzamento del gruppo utensile per ridurre al minimo le vibrazioni e ottenere migliori finiture superficiali e tassi di asportazione del metallo più elevati.